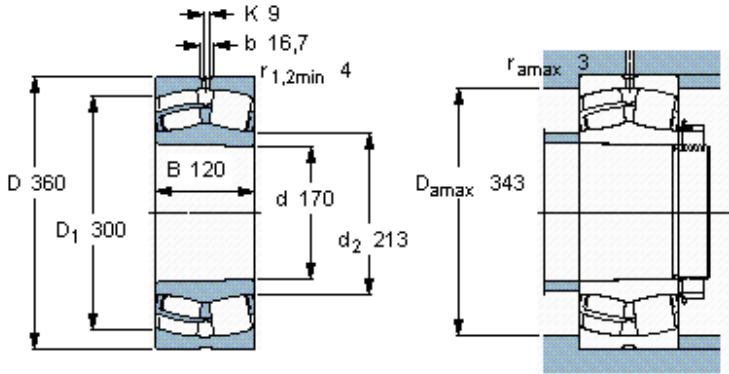


Soudečková ložiska, válcový a zúžený vývrt

Základní rozměry			Základní hodnoty zatížení		Hodnoty rychlosti		Označení
d	D	B	dynamické C	statické C0	Referenční rychlost	Omezující rychlost	
mm			kN		ot/min		-
170	360	120	1863	2160	1400	1800	22334 CCK/W33 *



Kuželová díra, kuželovitost
1: 12

Faktory výpočtu
 e 0,33
 Y₁ 2
 Y₂ 3
 Y₀ 2